



ВНИМАНИЮ ПОТРЕБИТЕЛЕЙ!

При покупке кухонной вытяжки убедитесь:

- в нормальном ее функционировании;
- в комплектности по разделу 3;
- в отсутствии механических повреждений;
- в наличии штампа продавца и даты продажи в руководстве по эксплуатации и гарантийном талоне.

После хранения кухонной вытяжки в холодном помещении или после перевозки в зимних условиях перед включением в сеть необходимо выдержать ее при комнатной температуре (+18...+20°C) не менее 2 часов.

Перед установкой вытяжки на кухне внимательно ознакомьтесь с настоящим руководством.

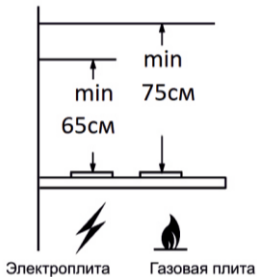
Кухонная вытяжка работает в следующих режимах:

- в режиме «вытяжки» - воздух удаляется за пределы помещения;
- в режиме «рециркуляции» - воздух очищается и поступает обратно в помещение.

Для эксплуатации в режиме «вытяжки» необходимо приобрести полужесткий гофрированный воздуховод (либо его аналоги) внутренним диаметром 120 (150) мм и соответствующую вентиляционную решетку. Для эксплуатации в режиме «рециркуляции» необходимо приобрести угольные фильтры, если конструкция вытяжки позволяет их установить (см табл.2).

1 ОБЩИЕ УКАЗАНИЯ

- 1.1 Кухонная вытяжка (в дальнейшем «вытяжка») предназначена для удаления или очистки воздуха, поднимающегося от плиты в бытовых кухнях.
- 1.2 Вытяжку устанавливайте на высоте, как показано на рис. 1.
- 1.3 С целью достижения наибольшей воздухопроизводительности при наименьшем шуме, при работе в режиме «вытяжки», рекомендуем выполнять воздуховоды минимальной длины и с наименьшим количеством изгибов. Уменьшение диаметра воздуховода не допускается. Несоблюдение этих требований может увеличить шум и вибрацию при работе вытяжки.
- 1.4 В случае эксплуатации в режиме «вытяжки» обеспечьте достаточное поступление свежего воздуха в помещение.
- 1.5 При выводе воздуховода на улицу (через отверстие в стене) должен быть уклон воздуховода, как на рис. 1А.



Электрическая плита Газовая плита

рис. 1

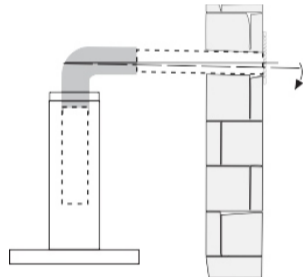


рис. 1А

2 ТЕХНИЧЕСКИЕ ДАННЫЕ

- 2.1 Номинальное напряжение, В; частота, Гц 220; 50
- 2.2 Класс защиты II по ГОСТ МЭК 335-1
- 2.3 Степень защиты от влаги обычное исполнение
- 2.4 Режим работы продолжительный
- 2.5 Климатическое исполнение УХЛ4.2 по ГОСТ15150

ТАБЛИЦА 1

Серия вентилятора *	Уровень шума дБА, не более	Лампы	Потребляемая мощность КВ, не более, Вт	в том числе мощность ламп, Вт
430, 650	60	накаливания LED-диодные	230 155	2x40 2x3,5 (2x2,4)

* - соответствует максимальной воздухопроизводительности вентилятора (куб.м/час) и указана в обозначении КВ во втором цифровом блоке (Эпсилон 50П-430-ПЗЛ).

В - высота вытяжки с нижней фальштрубой
(В) - высота вытяжки с максимально выдвинутой верхней фальштрубой (только для вытяжки Омега)

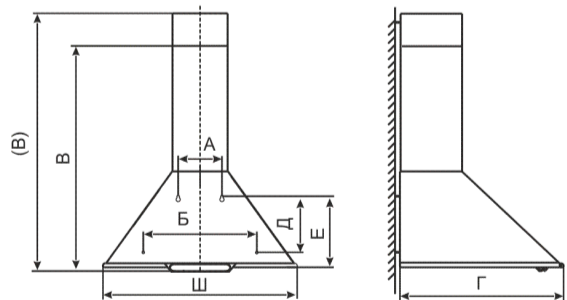


рис. 2

ТАБЛИЦА 2

Торговое наименование	Габаритные размеры, мм ШхГхВ (В)	Масса, кг (без упаковки)	Тип угольного фильтра
Омега 60П-650-КЗД Омега 60Н-650-КЗД	585x500x725 (1100)	10,0	Ф-02 - 2 шт (для серого вентилятора "KP27D1003") Ф-07 - 1 к-т (для черного вентилятора без этикетки)
Эпсилон 50П-430-ПЗЛ Эпсилон 50Н-430-ПЗЛ	495x495x725	5,7	не предусмотрен
Эпсилон 60П-430-ПЗЛ Эпсилон 60Н-430-ПЗЛ	600x505x680	5,9	Ф-00 (2шт)
DE6534WS	595x502x678	6	Ф-00 (2шт)

3 КОМПЛЕКТНОСТЬ

- 3.1 Кухонная вытяжка 1 шт
- 3.2 Фальштруба верхняя (только для вытяжки Омега) 1 шт
- 3.3 Фальштруба нижняя 1 шт
- 3.4 Кронштейн для крепления фальштрубы 1 шт
- 3.5 * Лампа накаливания 40Вт 2 шт
- 3.6 Крепежные изделия:
винт самонарезающий 4,2x41 6 шт
дюбель пластмассовый Ø8x40 6 шт
- 3.7 Руководство по эксплуатации 1 шт
- 3.8 Упаковка 1 шт

* - для вытяжек с лампами накаливания

4 ТРЕБОВАНИЯ БЕЗОПАСНОСТИ

- 4.1 Все работы по монтажу, ремонту, очистке загрязненных поверхностей, снятию съемных частей производите при извлеченной вилке шнура электропитания из розетки электросети.
- 4.2 Для приборов I класса проверить, чтобы электрическая проводка в доме обеспечивала правильное заземление. Вытяжку допускается включать только в евророзетку с заземленным контактом.
- 4.3 ЗАПРЕЩАЕТСЯ включать кухонную вытяжку в сеть с напряжением и частотой, не соответствующими указанным в технических данных (220В±10%, 50Гц±2%).
- 4.4 Не прикасайтесь к лампам во время их включенного состояния и прилегающим к ним поверхностям, даже через некоторое время после их выключения еще имеется риск ожога.
- 4.5 Эксплуатируйте кухонную вытяжку только с установленными лампами.
- 4.6 Ежемесячно производите очистку загрязненных поверхностей и жиропоглощающего алюминиевого фильтра (раздел 8). Если очистка фильтра не производится в соответствии с руководством по эксплуатации, то уменьшается производительность вытяжки и появляется риск возникновения пожара! Никогда не эксплуатируйте прибор без установленного фильтра!
- 4.7 Устанавливайте кухонную вытяжку над плитой в соответствии с рис. 1.
- 4.8 Не допускайте возникновения факельного пламени под вытяжкой! Пламя газовых конфорок всегда должно быть закрыто посудой. Сильный нагрев пламенем газовых конфорок может повредить прибор.
- 4.9 Работы по поиску и устранению неисправностей должны выполняться лицом, обученным правилам работы с электроустановками. При повреждении электрического шнура его замену производит специалист сервисной службы. Категорически запрещается обрезать вилку при монтаже кухонной вытяжки.
- 4.10 Кухонная вытяжка предназначена только для удаления или очистки воздуха. Оберегайте ее от статических и динамических нагрузок.
- 4.11 При работе прибора одновременно с отопительным оборудованием, которое используется с вытяжными трубами (отопительные системы, проточные водонагреватели или котлы, работающие на газе, или на другом топливе), необходимо обеспечить подачу воздуха в объеме, достаточном для сгорания топлива. При подаче воздуха в недостаточном объеме, возникает опасность отравления газообразными продуктами сгорания, которые всасываются обратно в помещение (не относится к воздухоочистителям, которые только возвращают воздух обратно в помещение).
- 4.12 При работе вытяжки загрязненный воздух недопустимо отводить посредством присоединения к вытяжному воздуховоду, предназначенному для удаления продуктов сгорания от приборов, использующих горючий газ или другое топливо (не относится к воздухоочистителям, которые только возвращают воздух обратно в помещение).
- 4.13 Данный прибор НЕ предназначен для использования людьми (включая детей), у которых есть физические, нервные или психические отклонения, или недостаток опыта и знаний, за исключением случаев, когда за такими лицами осуществляется надзор или проводится их инструктирование относительно использования данного прибора лицом, отвечающим за их безопасность. Необходимо осуществлять надзор за детьми с целью недопущения их игр с прибором.
- 4.14 В электрической цепи, при подключении вытяжки, обязательно использовать автоматический выключатель с током срабатывания не более 16 А (рекомендуемый 2 А).

ПРЕДОСТЕРЕЖЕНИЕ: ДОСТУПНЫЕ ЧАСТИ КУХОННОЙ ВЫТЯЖКИ МОГУТ НАГРЕВАТЬСЯ ПРИ ИСПОЛЬЗОВАНИИ С ПРИБОРАМИ ДЛЯ ПРИГОТОВЛЕНИЯ ПИЦЦЫ.

5 УСТРОЙСТВО

- 1 Корпус вытяжки в комплекте с вентилятором, устройством управления и освещения, фильтром
- 2 Верхняя фальштруба (только для вытяжки Омега)
- 3 Нижняя фальштруба
- 4 Кронштейн для крепления верхней фальштрубы
- 5, 6 Дюбели Ø8x40 мм и винты самонарезающие 4,2x41 для крепления вытяжки и кронштейна

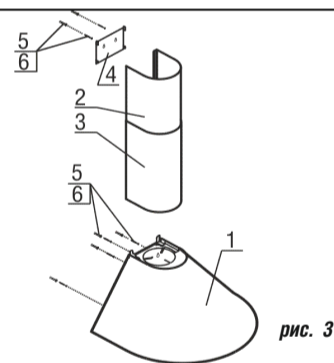


рис. 3

6 ПОДГОТОВКА К РАБОТЕ

ПРЕДУПРЕЖДЕНИЕ: Нельзя начинать монтаж кухонной вытяжки и снимать защитную пленку с вытяжки из нержавеющей стали, пока вы не убедитесь в ее технической исправности путем подключения к электрической сети и проверки всех функций. Защитную пленку с вытяжек из нержавеющей стали рекомендуется снимать после окончания монтажа.

ВНИМАНИЕ: Перед установкой ламп накаливания необходимо проверить их исправность. Повреждение электрических цепей кухонной вытяжки вследствие установки неисправных ламп не является гарантийным случаем.

6.1 Установка кухонной вытяжки (рис.2):

- установите лампы 40Вт в патрон вытяжки (для КВ с лампами накаливания);
- всегда устанавливайте вытяжку над центральной частью плиты;
- разметьте линию установки нижней части вытяжки над плитой (рис. 1);
- разметьте осевую вертикальную линию по центру участка, предусмотренного для установки вытяжки;
- разметьте линию на расстоянии «Е» от нижней части вытяжки;
- на этой линии, разметьте центры отверстий для крепления вытяжки на стене так, чтобы размер «А» был поделен пополам относительно осевой линии;
- просверлите два отверстия (размер «А» для установки дюбелей Ø8x40мм и забейте их;
- вверните два самонарезающих винта (размер «А»);
- перед установкой вытяжки снимите алюминиевый фильтр, для этого нажмите на пружинный замок на фильтре и потяните его вниз и на себя (рис. 4);
- навесьте вытяжку через отверстия типа «замочная скважина»;
- разметьте центры отверстий для дополнительного крепления (размер «Б»);
- снимите вытяжку и просверлите два отверстия (размер «Б») для дюбелей Ø8x40мм и забейте их;
- навесьте вытяжку и дополнительно закрепите двумя самонарезающими винтами (размер «Б»)*;
- установите фильтры.



рис. 4

ВНИМАНИЕ: В зависимости от варианта монтажа используйте самонарезающие винты и дюбели, соответствующие типу стены (например: железобетон, гипсокартон и т. д.). Если винты и дюбели входят в комплект поставки, следует удостовериться в том, что они подходят для того типа стены, на которой должна быть смонтирована вытяжка.

ТАБЛИЦА 3

Торговое наименование	А (мм)	Б (мм)	Д (мм)	Е (мм)
Омега 60П-650-КЗД Омега 60Н-650-КЗД	140	300	288	345
Эпсилон 50П-430-ПЗЛ Эпсилон 50Н-430-ПЗЛ	130	220	280,5	343
Эпсилон 60П-430-ПЗЛ Эпсилон 60Н-430-ПЗЛ DE6534WS	135	350	186	220

- 6.2 Установите на кухонную вытяжку фальштрубу
- 6.2.1 Для кухонной вытяжки Omega комплект из двух телескопических фальштруб, поэтому верхнюю фальштрубу предварительно навесьте на кронштейн (рис. 5) и выдвиньте на нужную высоту.
- 6.2.2 Разметьте центры отверстий для крепления фальштрубы с кронштейном (рис.6).
- 6.3 Снимите фальштрубу и просверлите два отверстия для установки дюбелей Ø8x40мм и забейте их. Вверните два винта.
- 6.4 В зависимости от режима эксплуатации вытяжки соедините вентилятор с вентиляционной решеткой полужестким гофрированным воздуховодом (рис. 7) или установите на вентилятор угольные фильтры *.

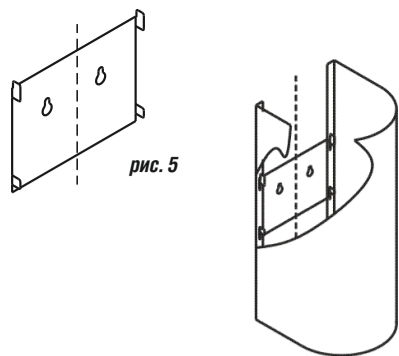


рис. 5

Угольные фильтры устанавливаются на защитные решетки корпуса вентилятора путем легкого нажатия и поворота (рис. 8).

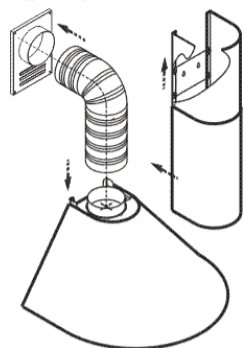
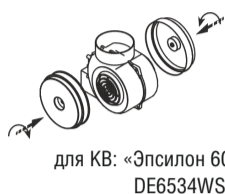


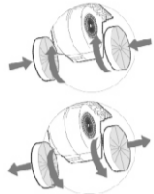
рис. 7

* - угольные фильтры для всех, кроме «Эпсилон 50»



для KB: «Эпсилон 60»
DE6534WS

рис. 8



для KB: «Омега»

- 6.5 Навесьте фальштрубу через отверстия «замочная скважина», расположенные на кронштейне. Для кухонной вытяжки Omega выдвиньте верхнюю фальштрубу на нужную высоту.
- 6.6 Для кухонных вытяжек из нержавеющей стали:
- снимите защитную пленку с корпуса зонта и фальштруб;
 - будьте осторожны при установке фальштруб, не повредите поверхности из нержавеющей стали.

7 ПОРЯДОК РАБОТЫ

- 7.1 Рекомендуется включать кухонную вытяжку перед началом приготовления пищи и после завершения приготовления оставлять включенной примерно на 15 минут, чтобы обеспечить удаление загрязненного воздуха.
- 7.2 Управление кухонной вытяжкой производится одним из переключателей:

- ползунковым переключателем;
- кнопочным переключателем с лампой индикации.

7.2.1 Ползунковый переключатель (рис. 9).

Правый переключатель регулирует скорость работы вентилятора:

- позиция 0 - вентилятор выключен;
- позиция 1 - низкая скорость работы вентилятора;
- позиция 2 - средняя скорость работы вентилятора;
- позиция 3 - высокая скорость работы вентилятора.

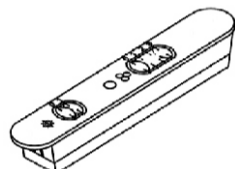



рис. 9

Включение сигнального индикатора информирует о работе вентилятора. Левый переключатель регулирует режим освещения в соответствии с обозначением:

- 1 - включено; 0 - выключено.

7.2.2 Кнопочный переключатель (рис.10) с лампой индикации имеет четыре кнопки с фиксацией.

Кнопка с обозначением  управляет лампами освещения:

- утоплена - «ВКЛ», отжата - «ВЫКЛ».



Кнопки с обозначением 1, 2, 3 - управляют вентилятором:

- позиция 1 - низкая скорость работы вентилятора;
- позиция 2 - средняя скорость работы вентилятора;
- позиция 3 - высокая скорость работы вентилятора.

рис. 10

Включение сигнальной лампочки с обозначением  информирует о работе вентилятора.

8 ТЕХНИЧЕСКОЕ ОБСЛУЖИВАНИЕ

8.1 При проведении технического обслуживания необходимо строго руководствоваться требованиями безопасности (раздел 4).

8.2 Очистку загрязненных поверхностей производить мягкой салфеткой, смоченной водой с нейтральным моющим средством, используемым для мытья посуды.

Для чистки поверхностей из нержавеющей стали не используйте средства, содержащие песок, соду, кислоты, хлориды и губки, которые могут поцарапать эти поверхности.

Кухонные вытяжки из нержавеющей стали требуют специальных средств по уходу за нержавеющей сталью.

8.3 Для очистки алюминиевого фильтра извлеките его из вытяжки (рис. 4) и произведите очистку с помощью щетки горячим водным раствором нейтрального моющего средства вручную или в посудомоечной машине (при 60°C).

Сильно загрязненный фильтр не следует мыть в посудомоечной машине вместе с посудой. Старайтесь не гнуть фильтр при мойке. Возможное изменение цвета фильтра, с течением времени, не приводит к снижению эффективности его действия.

8.4 Алюминиевый фильтр предназначен для задержки частиц жира, которые образуются при приготовлении пищи, поэтому он должен всегда использоваться.

ВНИМАНИЕ: Алюминиевый фильтр должен очищаться через каждые четыре недели. Обязательно высушите фильтр перед установкой его в кухонную вытяжку! Недопустимо попадание воды в электродвигатель, переключатель и патроны ламп! Включайте вытяжку только после полного высыхания всех ее поверхностей!

8.5 Угольные фильтры должны использоваться только при работе вытяжки в режиме рециркуляции. Фильтры необходимо менять не реже одного раза в 4 месяца или чаще в случае особенно интенсивного использования. Их нельзя чистить и использовать повторно.

Угольные фильтры не содержат вредных веществ. Их можно утилизировать как обычный мусор.

8.6 Замена лампы.

Замену лампы накаливания производите в следующей последовательности:

- выньте вилку шнура электропитания из розетки электросети;
- дайте лампе остыть, если свет был включен;
- снимите алюминиевый фильтр (рис. 4);
- неисправная лампа выкручивается против часовой стрелки и заменяется на новую, такой же модели и мощности (E 14, макс 40 Вт);
- установите на место алюминиевый фильтр.

9 ПРАВИЛА ХРАНЕНИЯ И РЕАЛИЗАЦИИ

9.1 Кухонная вытяжка должна храниться в упаковке завода изготовителя в закрытом помещении при температуре от -50 до +40°C. При этом относительная влажность воздуха при температуре +15°C не должна превышать 80%.

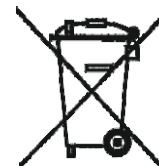
9.2 Правила и условия реализации не установлены изготовителем и должны соответствовать национальному и/или местному законодательству страны реализации товара.

ВНИМАНИЕ: НА ПЕРИОД ГАРАНТИЙНОГО СРОКА СОХРАНЯЙТЕ РУКОВОДСТВО.

Конструкция и характеристики устройства могут быть изменены без предварительного уведомления.

ЗАЩИТА ОКРУЖАЮЩЕЙ СРЕДЫ

По окончании срока эксплуатации не выбрасывайте кухонную вытяжку вместе с обычными бытовыми отходами, а сдавайте в специальные пункты приема. Поступая так, Вы способствуете делу охраны окружающей среды.



10 СВИДЕТЕЛЬСТВО О ПРИЕМКЕ И ПРОДАЖЕ

Кухонная вытяжка

Торговое наименование	Тип
Омега 60П(Н)-650-КЗД	KB II M-650-60
Эпсилон 50П(Н)-430-ПЗЛ	KB II M-430-50
Эпсилон 60П(Н)-430-ПЗЛ	KB II M-430-60
DE6534WS	KB II M-430-60

соответствует требованиям ТУ 3468-001-25905995-15.

Сертификаты соответствия № EA3C RUC-RU.ME10.B.00505/20, № EA3C RUC-RU.ME10.B.00506/20, № EA3C RUC-RU.ME10.B.00507/20, № EA3C RUC-RU.ME10.B.00508/20, № EA3C RUC-RU.ME10.B.00509/20 срок действия по 02.04.2025 г, выданы органом по сертификации бытовой электротехники ООО "ТЕСТБЭТ", Россия, г. Москва.

Продан _____ Штамп продавца _____

11 ГАРАНТИИ ИЗГОТОВИТЕЛЯ

Гарантийный срок эксплуатации вытяжки - 60 месяцев, со дня продажи через розничную сеть. Установленный срок службы вытяжки не менее 10 лет. Гарантия также распространяется на LED-диодные светильники.



248033, г. Калуга, проезд 2-й Академический, 13
Тел.: +7 (4842) 500-510/540/595 Факс: +7(4842) 500-502
Горячая линия: 8-800-555-12-55
e-mail: info@elikor.com
Сервисная служба: тел. (4842) 500-505
e-mail: service@elikor.com

ООО «ЗЛИКОР», www.elikor.com

от 30.03.2023 ПЖГКМ 3.384.068 PЭ