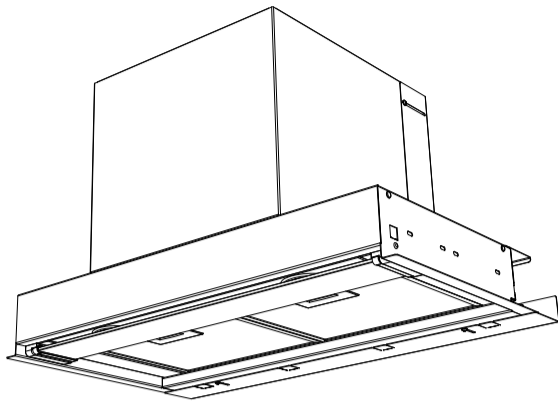


РУКОВОДСТВО ПО ЭКСПЛУАТАЦИИ
КУХОННАЯ ВЫТЯЖКА

EVOLUTION
GHOST



ВНИМАНИЮ ПОТРЕБИТЕЛЕЙ!

При покупке кухонной вытяжки убедитесь:

- в нормальном ее функционировании;
- в комплектности по разделу 3;
- в отсутствии механических повреждений;
- в наличии штампа продавца и даты продажи в руководстве по эксплуатации и гарантийном талоне.

После хранения кухонной вытяжки в холодном помещении или после перевозки в зимних условиях перед включением в сеть необходимо выдержать ее при комнатной температуре (+18...+20°C) не менее 2 часов. Перед установкой вытяжки на кухне внимательно ознакомьтесь с настоящим руководством.

Кухонная вытяжка работает в следующих режимах:

- в режиме «вытяжки» – воздух удаляется за пределы помещения.
- в режиме «рециркуляции» – воздух очищается и поступает обратно в помещение.

Для эксплуатации в режиме «вытяжки» необходимо приобрести полужесткий гофрированный воздуховод (либо его аналоги) внутренним диаметром 150 мм и соответствующую вентиляционную решетку. Для эксплуатации в режиме «рециркуляции» необходимо приобрести угольные фильтры, если конструкция вытяжки позволяет их установить (см табл.1).

1 ОБЩИЕ УКАЗАНИЯ

- 1.1 Кухонная вытяжка (в дальнейшем «вытяжка») предназначена для удаления или очистки воздуха, поднимающегося от плиты в бытовых кухнях.
- 1.2 Вытяжку устанавливайте на высоте, как показано на рис. 1.
- 1.3 С целью достижения наибольшей воздухопроизводительности при наименьшем шуме, при работе в режиме «вытяжки», рекомендуем выполнять воздуховоды минимальной длины и с наименьшим количеством изгибов. Уменьшение диаметра воздуховода не допускается. Несоблюдение этих требований может увеличить шум и вибрацию при работе вытяжки.
- 1.4 В случае эксплуатации в режиме «вытяжки» обеспечьте достаточное поступление свежего воздуха в помещение.
- 1.5 При выводе воздуховода на улицу (через отверстие в стене) должен быть уклон воздуховода, как на рис. 1А.

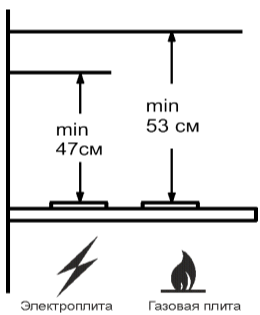


рис. 1

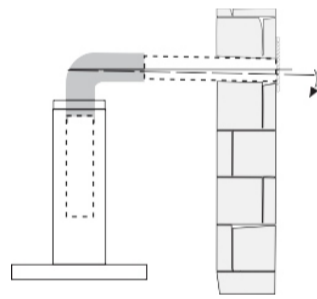


рис. 1А

2 ТЕХНИЧЕСКИЕ ДАННЫЕ

| | | |
|-----|---|----------------------|
| 2.1 | Серия вентилятора (максимальная воздухопроизводительность, куб/час) | 750 |
| 2.2 | Уровень шума, дБА (не более) | 62 |
| 2.3 | Номинальное напряжение, В / частота, Гц | 220 / 50 |
| 2.4 | Потребляемая мощность, Вт (не более) | 130 |
| | в том числе ламп, Вт | 2х3,5 |
| 2.5 | Класс защиты | II по ГОСТ МЭК 335-1 |
| 2.6 | Степень защиты от влаги | обычное исполнение |
| 2.7 | Режим работы | продолжительный |
| 2.8 | Климатическое исполнение | УХЛ4.2 по ГОСТ 15150 |

ТАБЛИЦА 1

| Торговое наименование | Ш | Ш1 | Масса, кг (без упаковки) | Комплект угольных фильтров |
|--------------------------|-----|-----|--------------------------|----------------------------|
| Evolution 60Н(П)-750-33Д | 598 | 562 | 8,3 | Ф-06 |
| GHOST 60П-750-33Д | 598 | 562 | 8,3 | |
| Evolution 90Н(П)-750-33Д | 898 | 862 | 9,4 | |
| GHOST 90П-750-33Д | 898 | 862 | 9,4 | |

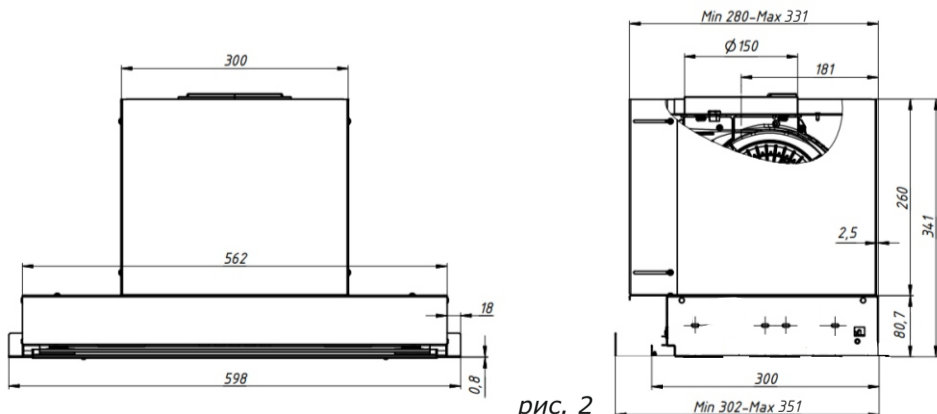


рис. 2

3 КОМПЛЕКТНОСТЬ

| | | | |
|-----|------------------------------|---|----|
| 3.1 | Кухонная вытяжка | 1 | шт |
| 3.2 | Планка угловая левая | 1 | шт |
| 3.3 | Планка угловая правая | 1 | шт |
| 3.4 | Планка декоративная | 1 | шт |
| 3.5 | Крепежные изделия: | | |
| | винт самонарезающий Ø2,9x7,5 | 8 | шт |
| | винт самонарезающий Ø3,5x13 | 4 | шт |
| 3.6 | Заглушки | 4 | шт |
| 3.7 | Руководство по эксплуатации | 1 | шт |
| 3.8 | Упаковка | 1 | шт |

4 ТРЕБОВАНИЯ БЕЗОПАСНОСТИ

- 4.1 Все работы по монтажу, ремонту, очистке загрязненных поверхностей, снятию съемных частей производите при извлеченной вилке шнура электропитания из розетки электросети.
- 4.2 Для приборов I класса проверить, чтобы электрическая проводка в доме обеспечивала правильное заземление. Вытяжку допускается включать только в евророзетку с заземленным контактом.
- 4.3 ЗАПРЕЩАЕТСЯ включать кухонную вытяжку в сеть с напряжением и частотой, не соответствующими указанным в технических данных (220В±10%, 50Гц±2%). Тип розетки должен соответствовать действующим нормативным правилам.
- 4.4 Не прикасайтесь к лампам во время их включенного состояния и прилегающим к ним поверхностям, даже через некоторое время после их выключения еще имеется риск ожога.
- 4.5 Эксплуатируйте кухонную вытяжку только с установленными лампами.
- 4.6 Не рекомендуется прямо смотреть на лампочку через оптические приборы (бинокль, увеличительное стекло и проч.).
- 4.7 Ежемесячно производите очистку загрязненных поверхностей и жиропоглощающего алюминиевого фильтра (раздел 8). Если очистка фильтра не производится в соответствии с руководством по эксплуатации, то уменьшается производительность вытяжки и появляется риск возникновения пожара! Никогда не эксплуатируйте прибор без установленного фильтра!
- 4.8 Устанавливайте кухонную вытяжку над плитой в соответствии с инструкцией по установке.
- 4.9 Не допускайте возникновения факельного пламени под вытяжкой! Пламя газовых конфорок всегда должно быть закрыто посудой. Сильный нагрев пламенем газовых конфорок может повредить прибор.
- 4.10 Работы по поиску и устранению неисправностей должны выполняться лицом, обученным правилам работы с электроустановками. При повреждении электрического шнура, его замену производит квалифицированный специалист сервисной службы. Категорически запрещается обрезать вилку при монтаже вытяжки.
- 4.11 Кухонная вытяжка предназначена только для удаления или очистки воздуха. Оберегайте ее от статических и динамических нагрузок.
- 4.12 При работе прибора одновременно с отопительным оборудованием, которое используется с вытяжными трубами (отопительные системы, проточные водонагреватели или котлы, работающие на газе, жидком или твердом топливе), необходимо обеспечить подачу воздуха в объеме, достаточном для сгорания топлива, отрицательное давление не должно превышать 0,04 мбар. При подаче воздуха в недостаточном объеме возникает опасность отравления газообразными продуктами сгорания, которые всасываются прибором обратно в помещение (не относится к воздухоочистителям, которые только возвращают воздух обратно в помещение).
- 4.13 Загрязненный воздух недопустимо отводить посредством присоединения к вытяжному воздуховоду, предназначенному для удаления продуктов сгорания от приборов, использующих горючий газ или другое топливо (не относится к воздухоочистителям, которые только возвращают воздух обратно в помещение).
- 4.14 Данный прибор НЕ предназначен для использования людьми (включая детей), у которых есть физические, нервные или психические отклонения или недостаток опыта и знаний, за исключением случаев, когда за такими лицами осуществляется надзор или проводится их инструктирование относительно использования данного прибора лицом, отвечающим за их безопасность. Необходимо осуществлять надзор за детьми с целью недопущения их игр с прибором.
- 4.15 В электрической цепи, при подключении вытяжки, обязательно использовать автоматический выключатель с током срабатывания не более 16 А (рекомендуемый 2 А).

ПРЕДОСТЕРЕЖЕНИЕ: ДОСТУПНЫЕ ЧАСТИ КУХОННОЙ ВЫТЯЖКИ МОГУТ НАГРЕВАТЬСЯ ПРИ ИСПОЛЬЗОВАНИИ С ПРИБОРАМИ ДЛЯ ПРИГОТОВЛЕНИЯ ПИЩИ.

5 УСТРОЙСТВО

- 1 Корпус вытяжки в комплекте с вентилятором, устройством управления и освещением, фильтрами.
- 2 Планки угловые (левая, правая).
- 3 Планка декоративная.
- 4 Винты самонарезающих Ø2,9x7,5 для крепления планок.
- 5 Винты самонарезающие Ø3,5x13 для крепления вытяжки.
- 6 Заглушки.

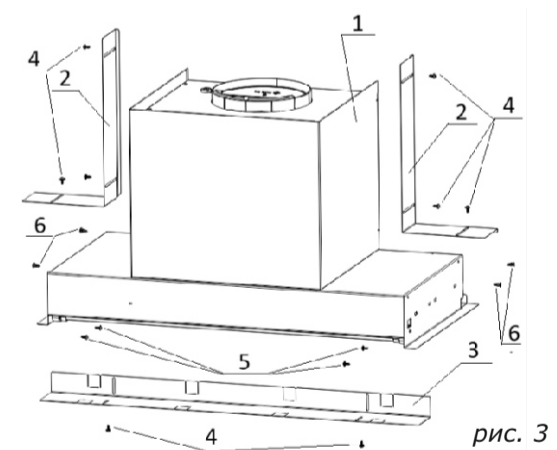


рис. 3

6 ПОДГОТОВКА К РАБОТЕ

ПРЕДУПРЕЖДЕНИЕ: Нельзя начинать монтаж кухонной вытяжки и снимать защитную пленку с вытяжки из нержавеющей стали, пока вы не убедитесь в ее технической исправности путем подключения к электрической сети и проверки всех функций. Защитную пленку с вытяжек из нержавеющей стали рекомендуется снимать после окончания монтажа.

ПРЕДУПРЕЖДЕНИЕ! Используйте только винты и метизы, пригодные для установки вытяжки.

- 6.1 Установка кухонной вытяжки:
 - при установке вытяжки соблюдайте указания пункта 1.2 (рис. 1);
 - всегда устанавливайте вытяжку над центральной частью варочной панели (рис. 5);
 - вытяжка устанавливается в подвесной элемент мебели над плитой;
 - при установке вытяжки необходимо снять алюминиевый фильтр (рис. 4);
 - к полке прибор крепится самонарезающими винтами Ø3,5x13мм (рис. 6);
 - если ширина полки, в которую устанавливается вытяжка, больше 300 мм, то необходимо установить угловые планки, которые компенсируют зазор.
 - снизу зазор следует закрыть декоративной планкой.

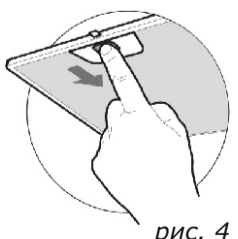


рис. 4

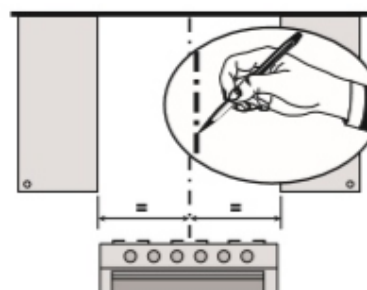


рис. 5

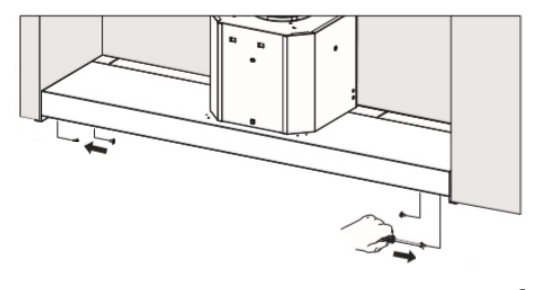


рис. 6

6.2 В зависимости от режима эксплуатации кухонной вытяжки соедините вентилятор с вентиляционной решеткой (рис. 7) полужестким гофрированным воздуховодом (либо его аналогом) или установите угольные фильтры (рис. 8).

- Угольные фильтры устанавливаются на кухонную вытяжку согласно инструкции по установке фильтров

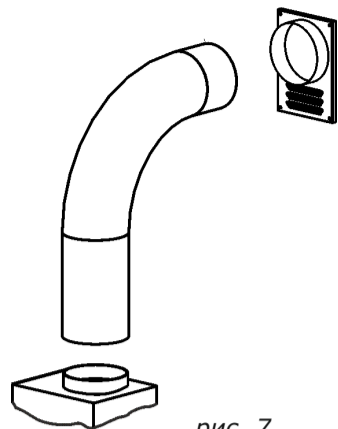


рис. 7

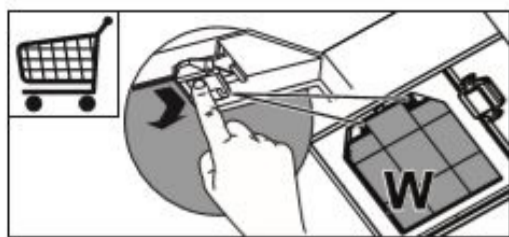


рис. 8

7 ПОРЯДОК РАБОТЫ

Рекомендуется включать кухонную вытяжку перед началом приготовления пищи и после завершения приготовления оставлять ее включенной примерно на 15 минут, чтобы обеспечить удаление загрязненного воздуха. Управление вытяжкой осуществляется электронным переключателем.

- Электронный переключатель (рис. 9) имеет пять кнопок.




рис. 9

Кнопка с обозначением  управляет лампами освещения.

Первым нажатием кнопки лампы включаются, вторым – выключаются.

Кнопки с обозначением  включают скорости вентилятора.

Первым нажатием кнопки вентилятор включается, вторым – выключается. Переход к более высокой или низкой скорости производится нажатием соответствующей кнопки.

Кнопкой с обозначением  включается таймер. Таймер включается только при включенной скорости вентилятора (любой). При включенном таймере, вентилятор отключается через 15 минут. Если необходимо отключить таймер раньше, то нужно повторно нажать на любую кнопку включения скорости вентилятора. При включении освещения, вентилятора или таймера, на соответствующей кнопке включается индикатор подсветки.

8 ТЕХНИЧЕСКОЕ ОБСЛУЖИВАНИЕ

8.1 При проведении технического обслуживания необходимо строго руководствоваться требованиями безопасности (раздел 4, п.4.1).

8.2 Очистку загрязненных поверхностей производите мягкой салфеткой, смоченной водой с нейтральным моющим средством, используемым для мытья посуды.

Для чистки поверхностей из нержавеющей стали не используйте средства, содержащие песок, соду, кислоты, хлориды и зубки, которые могут поцарапать эти поверхности.

Кухонные вытяжки из нержавеющей стали требуют специальных средств по уходу за нержавеющей сталью.

8.3 Для очистки алюминиевого фильтра извлеките его из вытяжки (рис. 3) и произведите его очистку с помощью щетки горячим водным раствором моющего средства вручную или в посудомоечной машине при (60°C). Старайтесь не сгибать фильтры при мойке. Возможное изменение цвета фильтра, с течением времени, не приводит к снижению эффективности его действия. Сильно загрязненный фильтр не следует мыть в посудомоечной машине.

8.4 Алюминиевый фильтр предназначен для задержки частиц жира, которые образуются при приготовлении пищи, поэтому он должен использоваться как в вытяжном, так и в рециркуляционном режиме.

ВНИМАНИЕ: Алюминиевый фильтр должен очищаться через каждые четыре недели. Обязательно высушите фильтр перед установкой его в кухонную вытяжку! Недопустимо попадание воды в электродвигатель, переключатель и патроны ламп! Включайте вытяжку только после полного высыхания всех ее поверхностей!

8.5 Угольные фильтры должны использоваться только при работе вытяжки в режиме рециркуляции. Фильтры необходимо менять не реже одного раза в 4 месяца или чаще в случае особенно интенсивного использования. Их нельзя чистить и использовать повторно.

Угольные фильтры не содержат вредных веществ. Их можно утилизировать как обычный мусор.

9 ПРАВИЛА ХРАНЕНИЯ И РЕАЛИЗАЦИИ

9.1 Кухонная вытяжка должна храниться в упаковке завода изготовителя в закрытом помещении при температуре от -50 до +40°C. При этом относительная влажность воздуха при температуре +15°C не должна превышать 80%.

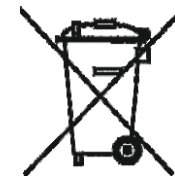
9.2 Правила и условия реализации не установлены изготовителем и должны соответствовать национальному и/или местному законодательству страны реализации товара.

ВНИМАНИЕ: НА ПЕРИОД ГАРАНТИЙНОГО СРОКА СОХРАНЯЙТЕ РУКОВОДСТВО.

Конструкция и характеристики устройства могут быть изменены без предварительного уведомления.

ЗАЩИТА ОКРУЖАЮЩЕЙ СРЕДЫ

По окончании срока эксплуатации не выбрасывайте кухонную вытяжку вместе с обычными бытовыми отходами, а сдавайте в специальные пункты приема. Поступая так, Вы способствуете делу охраны окружающей среды.



10 СВИДЕТЕЛЬСТВО О ПРИЕМКЕ И ПРОДАЖЕ

Кухонная вытяжка

| Торговое наименование | Тип |
|---------------------------|----------------|
| Evolution 60H (П)-750-ЭЗД | KB II Э-750-60 |
| GHOST 60П-750-ЭЗД | KB II Э-750-60 |
| Evolution 90H (П)-750-ЭЗД | KB II Э-750-90 |
| GHOST 90П-750-ЭЗД | KB II Э-750-90 |

соответствует требованиям ТУ 3468-001-25905995-15.

Сертификаты соответствия № ЕАЭС RU C-RU.HB93.B.03361/23, срок действия по 01.06.2028 г, выданы органом по сертификации ООО "ПРОФЕССИОНАЛ", Россия, город Москва.

Продан _____ Штамп продавца _____

11 ГАРАНТИИ ИЗГОТОВИТЕЛЯ

Гарантийный срок эксплуатации вытяжки – 60 месяцев, со дня продажи через розничную сеть.

Установленный срок службы вытяжки не менее 10 лет.

Гарантия также распространяется на LED-диодные светильники.



248033, г. Калуга, проезд 2-й Академический, 13
Тел.: +7 (4842) 500-510/540/595 Факс: +7(4842) 500-502
Горячая линия: 8-800-555-12-55
e-mail: info@elikor.com
Сервисная служба: тел. (4842) 500-505
e-mail: service@elikor.com

ООО «ЭЛИКОР», www.elikor.com